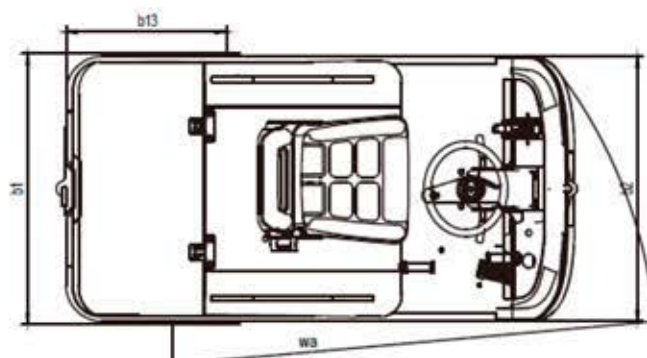
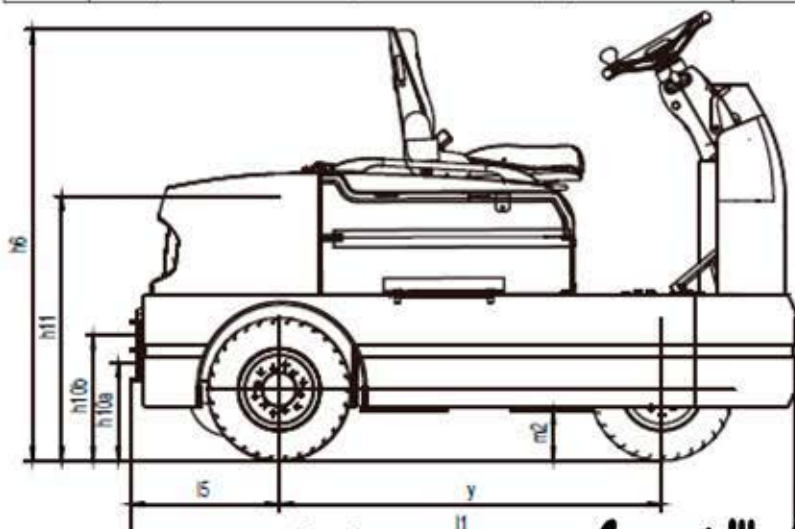


TRACTOR

QDD60S



Características			
1.1	Fabricante		HU-LIFT / EP
1.2	Modelo		QDD60
1.4	Operario		Subido
1.5	Capacidad	Q (kg)	6000
1.6	Fuerza tracción	F(N)	1600
1.9	Distancia entre ejes	y (mm)	1100
Pesos			
2.1	Peso propio (incluida batería)	Kg	1150
Ruedas, Chasis			
3.1	Tipo de ruedas		PNeumatica
3.2	Tamaño rueda delantera		4.00-8
3.3	Tamaño rueda trasera		4.00-8
3.5	Nº de ruedas, lado operario/lado carga (x=rueda tracción)		1/2x
3.7	Via trasera	b ₁₁ (mm)	820
Dimensiones			
4.1	Altura hasta respaldo asiento	h ₆ (mm)	1300
4.2	Altura del asiento	h ₇ (mm)	920
4.3	Dos alturas de enganche	h ₁₄ /a/b (mm)	315 / 400
4.4	Angulo de aproximación	α (°)	25
4.5	Angulo de salida	β (°)	21
4.6	Voladizo trasero	l ₅ (mm)	475
4.7	Ancho plataforma de carga	b ₉ (mm)	700
4.8	Largo total	l ₁ (mm)	1966
4.9	Ancho total	b ₁ / b ₂ (mm)	900 / 1010
4.10	Distancia al suelo, en medio de la distancia entre ejes	m ₂ (mm)	60
4.11	Radio de giro exterior	Wa (mm)	1850
4.12	Radio de giro interno	b ₁₃ (mm)	600
Ejecución			
5.1	Velocidad de translación, con carga / sin carga	km/ h	9.5/10.5
5.2	Máxima fuerza tracción, con carga / sin carga S ₂ 5 min.	N	6500
5.3	Gradabilidad, con carga / sin carga S ₂ 30 min.	m/ s	5 / 10
5.4	Gradabilidad máxima, con carga / sin carga S ₂ 5 min.	%	5 / 10
5.5	Freno de servicio		Hidraulico / mecanico
5.6	Kilometraje con solo un proceso de carga	Km	60
Conducción / Tracción			
6.1	Motor tracción S ₂ 60 min.	kW	6
6.3	Voltaje de la batería /capacidad nominal (5h)	V/ Ah	48/275



- Nivel de ruido 70 dB(A)
- Opcional: Cabina
- Sistema de tracción AC, fuerte capacidad de grado, tracción potente, puede superar todo estado de funcionamiento irregular.
- Conexiones AMP, lo que reduce en gran medida la tasa de fallos en el sistema eléctrico.



- Micro en el asiento.
- Sistema automático de frenado y marcha atrás cuando el micro del pie no está activado.
- El desconectador de emergencia cortará la fuente de energía en caso de que se pierda el control de la máquina.

- Volante ajustable para satisfacer necesidades del operario.
- Pedal grande y asiento con micro diseñado para mayor confortabilidad del operario.
- La disposición de volante de dirección, freno, pedal de pie, y otros instrumentos son los mismos que la carretilla elevadora eléctrica.

- Motor tracción AC, sin mantenimiento.
- Con indicador de carga y cuenta horas.
- Fácil acceso para mantenimiento gracias a la cubierta trasera.
- Sistema de control permite una fácil localización de averías.