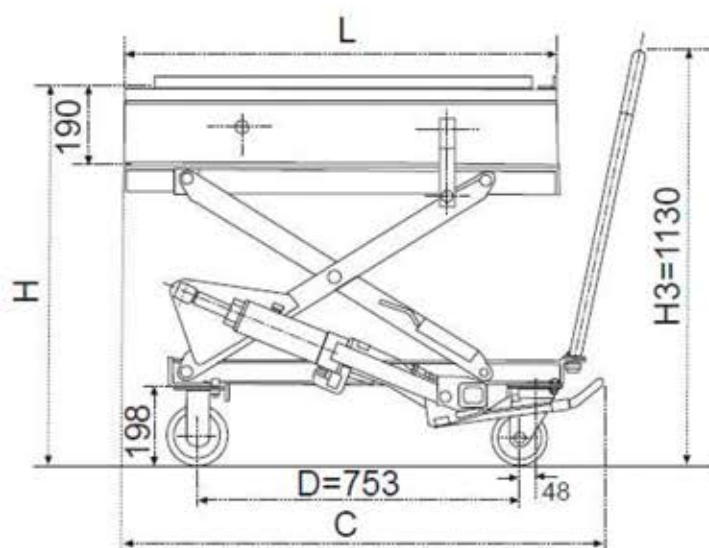
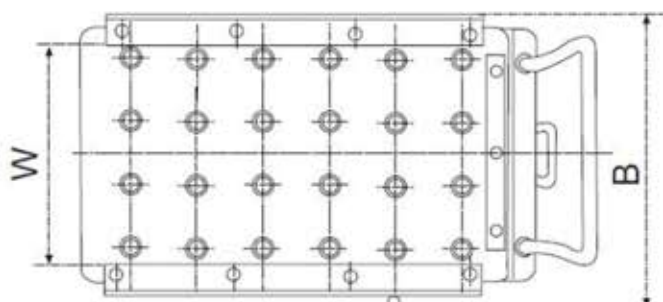


# Mesa elevadora transfer



Modelo		BT45	BT70	BT100	BE45	BE70	BE100	BE45L
Tipo		Manual			Eléctrico			
Capacidad	Kg	450	700	1000	450	700	1000	450
Medidas mesa LxW	mm	550x1006	550x1006	550x1006	550x1006	550x1006	550x1006	672x1516
Elevación mesa min/max	Mm	632/1185	632/1150	647/1140	640/1140	670/1140	670/1140	619/1329
Altura timón H3	Mm	1130						
Diámetro rueda	Mm	150						
Dimensiones totales BxC	Mm	580x1185	580x1260	580x1260	580x1185	580x1260	580x1260	672x1780
Manchadas elevación máx.		65	75	75	—————			
Velocidad de elevación	S	—————			15	15	15	15
Peso	Kg	153	155	172	183	169	204	273