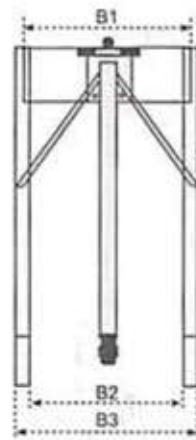
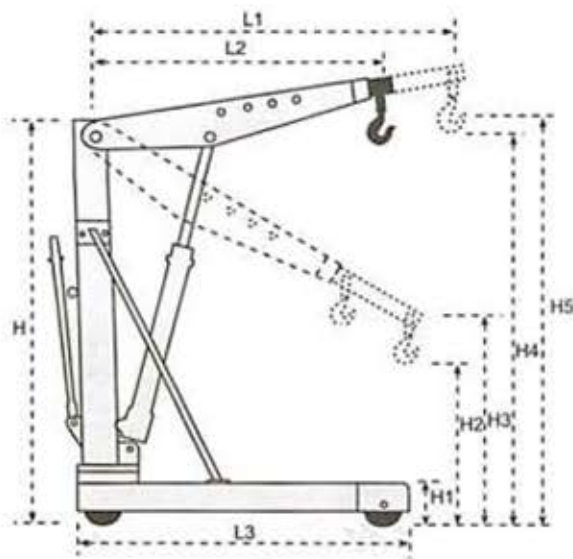


Grua taller para palets



Modelo	Capacidad	Posicion 1	Posicion 2	Posicion 3	Posicion 4	peso
SA500	Kg 500	500	450	400	350	81
SA1000	Kg 1000	1000	900	800	700	103

Modelo	L1	L2	L3	H1	H2	H3	H4	H5	H	B1	B2	B3
SA500	m 1360	1060	1395	155	470	705	2225	2475	1595	925	840	1000
SA1000	m											