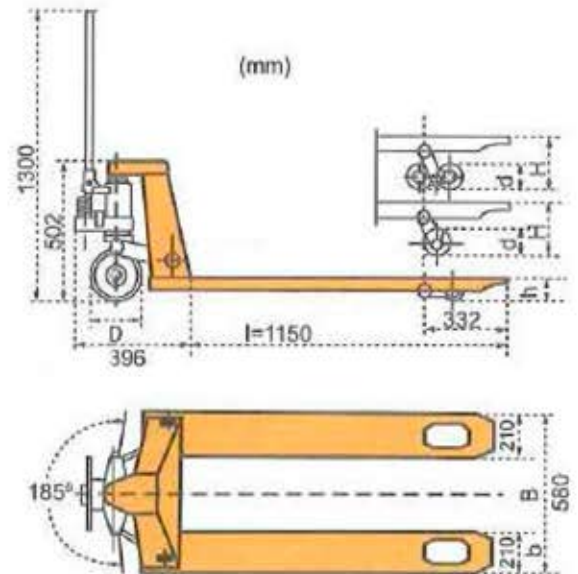


Transpaleta Manual 5 TONELADAS

- ▶ Transpaleta diseñada para moverla fácilmente a pesar de su peso.
- ▶ Ruedas y rodillos dobles de hierro.

MODELO		HP50S
Capacidad	Kg	5000
Elevación máxima horquillas (H)	mm	200
Altura mínima horquillas (h)	mm	90
Largo horquillas (l)	mm	1150
Ancho exterior horquillas (B)	mm	580
Ancho horquilla individual (b)	mm	210
Medidas (LxWxH)	mm	1546x588x1300
Peso propio	Kg	192



Los materiales y características están sujetos a modificaciones sin previo aviso. Datos válidos salvo error de imprenta

CE